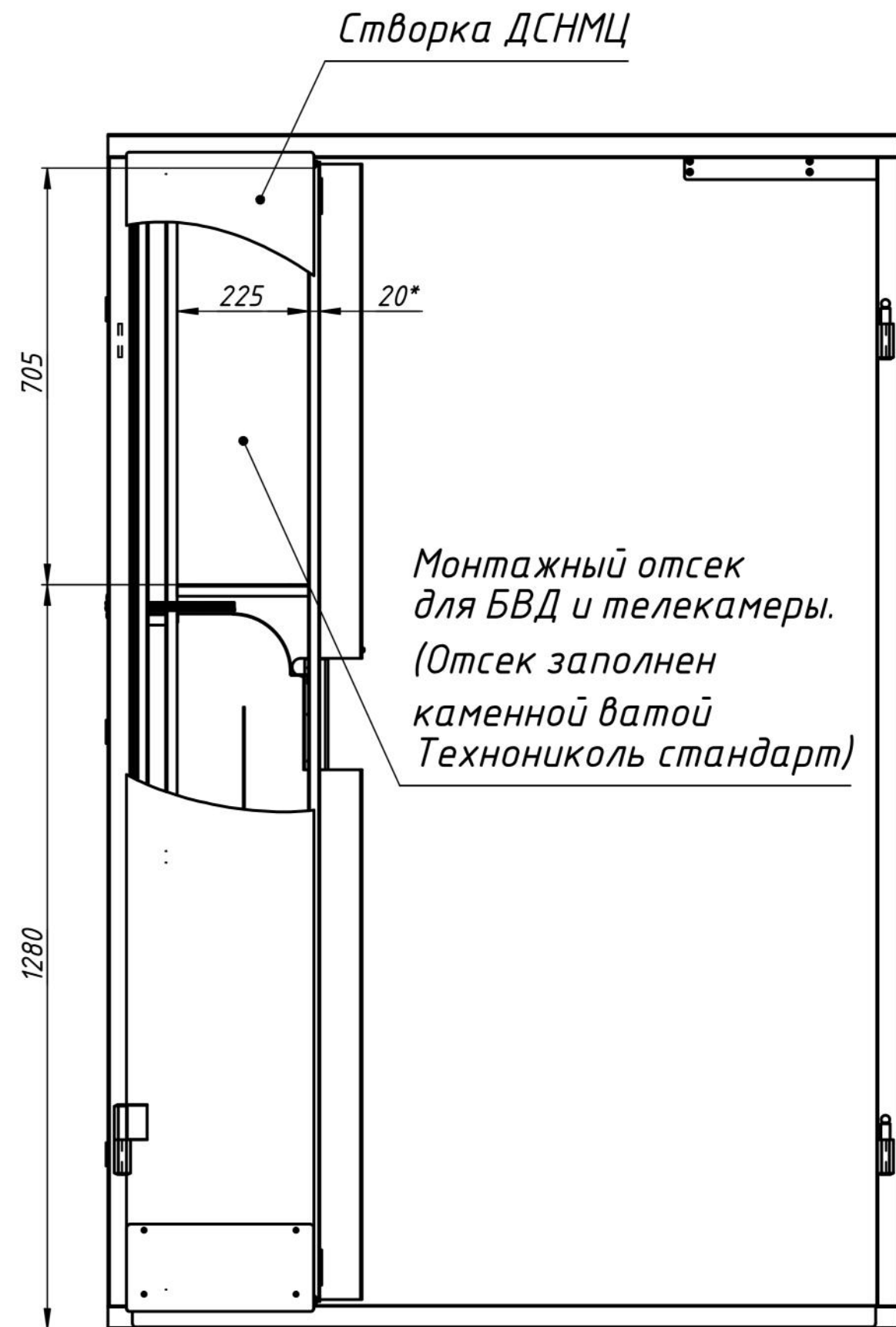
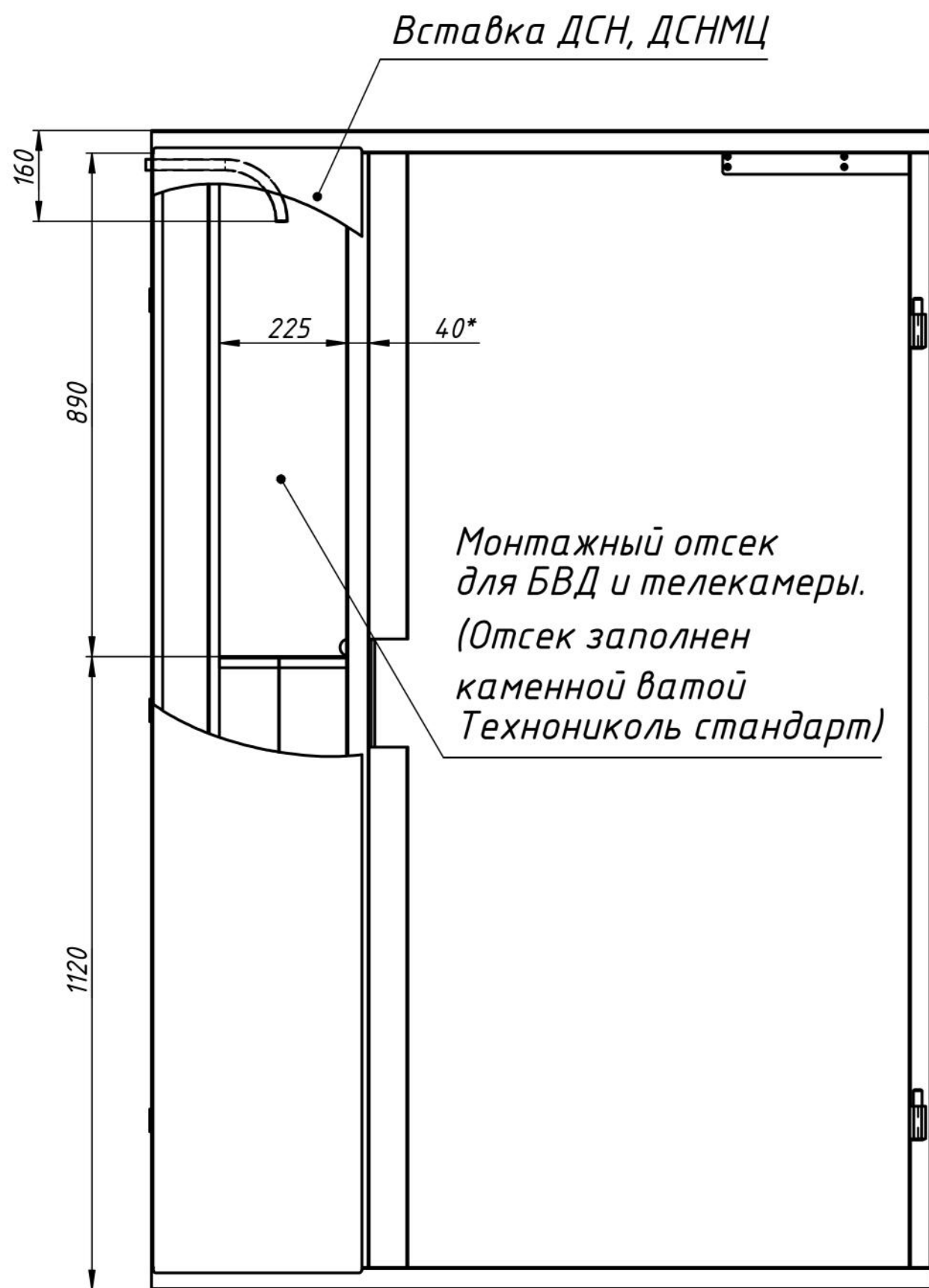


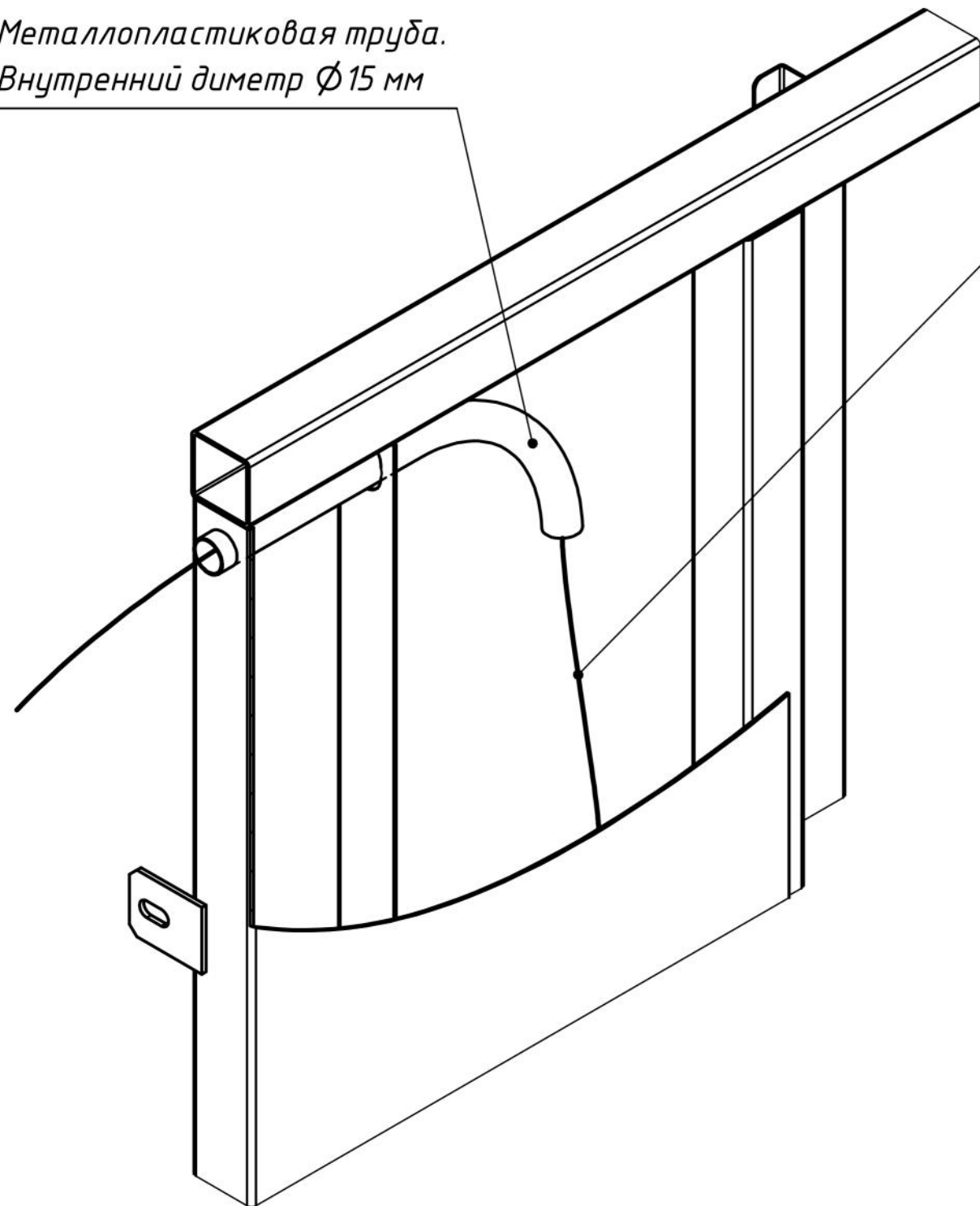
Монтажный отсек для блока вызова и телекамеры во вставке-створке



Монтажный отсек для блока вызова и телекамеры во вставке-створке

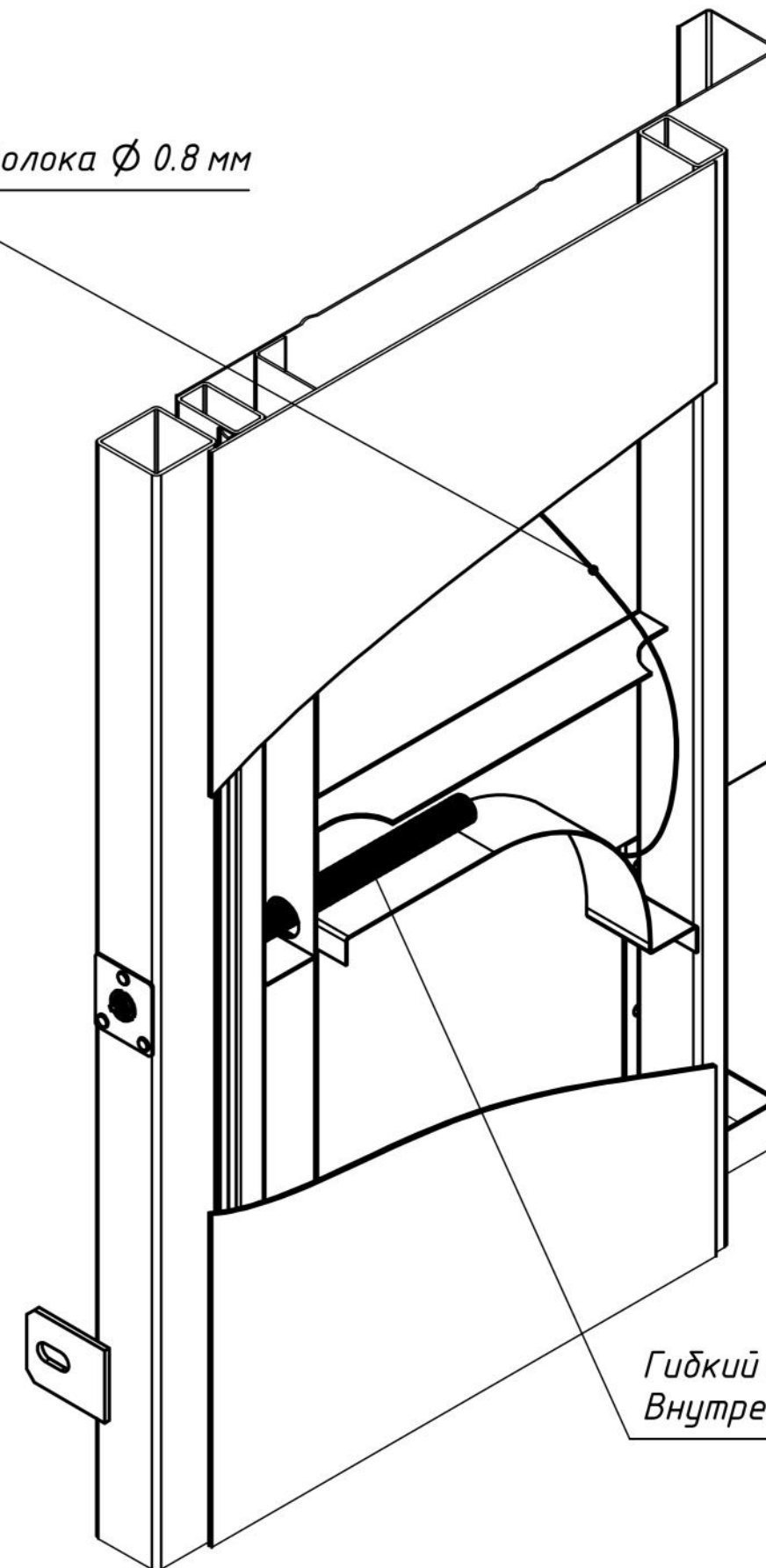
Ввод в неподвижную вставку

Металлопластиковая труба.
Внутренний диаметр $\Phi 15$ мм



Ввод в подвижную створку

Проволока $\Phi 0.8$ мм



Гибкий ввод.
Внутренний диаметр $\Phi 12$ мм